

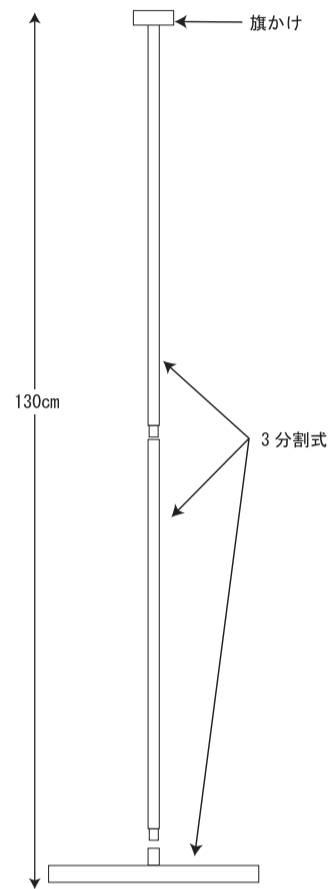
「入りて学び 出でて奉仕せよ」例会場前掲示幕 申し込み書



完成図



旗 (クラブ名入)



専用スタンド



株式会社 オクトン FAX 03 (3861) 2090 TEL 03 (3866) 0481
〒101-0025 東京都千代田区神田佐久間町3-21 E-mail: octon@octon.co.jp URL: http://www.octon.co.jp/

(キリトリ線)

(株) オクトン 殿

年 月 日

品名	価格	ご注文数	材質	クラブ名 名入れ文字
掲示幕のみ	¥6,300		生地 ポリエステル	
掲示幕+専用スタンド (収納箱入り)	¥10,500		スタンド ステンレス製	
送	地区番号		クラブ名	〇をお付け下さい () RC事務所 () 例会場 () その他
付	〒			
先				
	TEL ()		FAX ()	